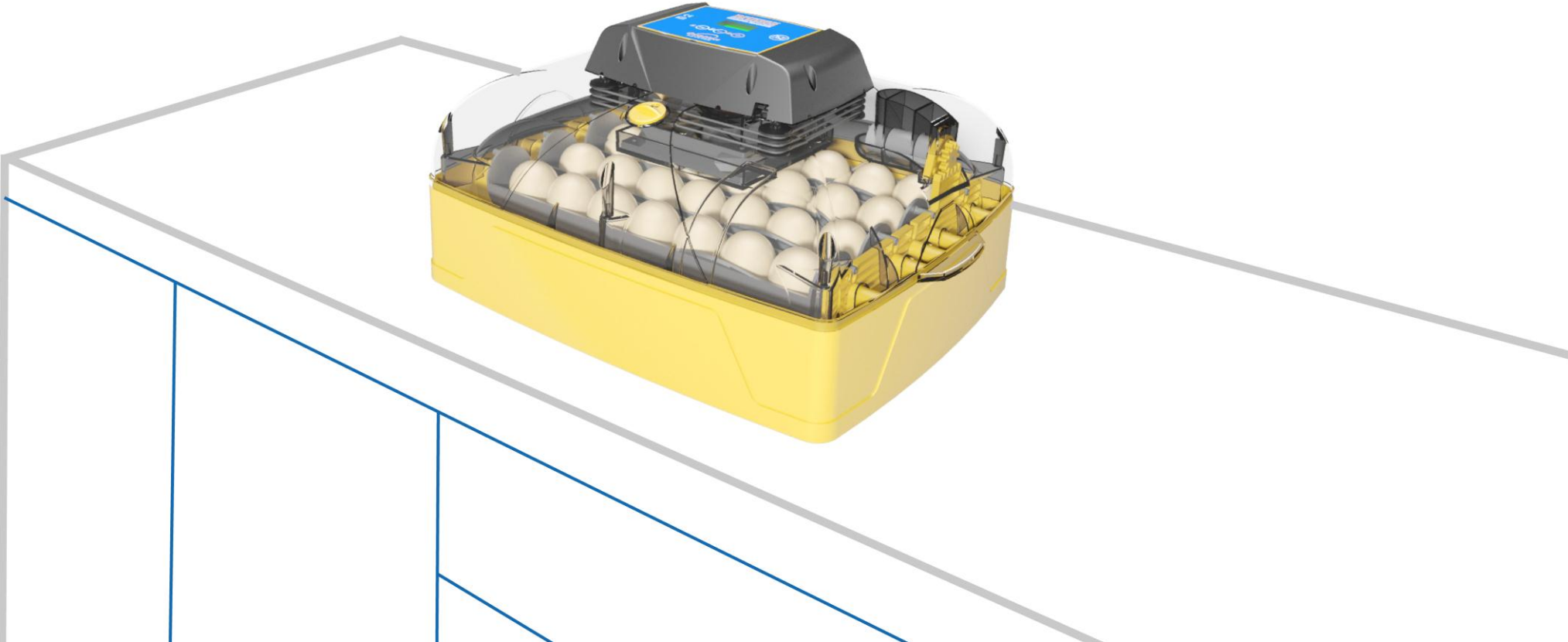


**Ovation 28** eco Egg Incubator

*Operating Manual*

**Brinsea**  
Incubation Specialists





**Les bruksanvisningen før bruk!**



**Ikke tildekk!**

**Skadede apparater må ikke brukes.**

**Apparatet og dens forsyningsledning må plasseres i et innendørs område som ikke kan gi sprut av vann eller fuktighet og er beskyttet mot eller er utenfor rekkevidde av dyr.**

**Reparasjoner må kun utføres av en kvalifisert person.**

**Dette apparatet må ikke brukes, rengjøres eller vedlikeholdes av barn eller personer med reduserte fysiske, sensoriske eller mentale evner eller mangel på erfaring og kunnskap uten tilsyn.**

**Barn må ikke leke med apparatet. Koble rugemaskinen fra strømmettet under rengjøringen. Sørg for at alle elektriske deler holdes tørre.**

Vennligst les disse instruksjonene nøye før du setter opp rugemaskinen for å oppnå best mulig resultat og holde disse instruksjonene trygt for fremtidig bruk.

Dette dokumentet omfatter anbefalte prosedyrer for vellykket klekking men ruging innebærer kontroll og manipulasjon av et stort antall faktorer, og i visse tilfeller finnes forskjellige fremgangsmåter som kan være nødvendig.

For mer detaljert informasjon om alle aspekter av eggruging inkludert nyttige råd om hvordan du får best resultat kan du besøke vår hjemmeside på [www.brinsea.co.uk](http://www.brinsea.co.uk).

Din rugemaskin er designet for å tillate brukeren å variere rugingen for å dekke et bredt spekter av arter i ulike miljøforhold og det spesifikke oppsett for enhver situasjon er utenfor omfanget av disse instruksjonene.

For mer informasjon om ruging og klekking kan du laste ned vår GRATIS Incubation Handbook: [www.brinsea.co.uk/incubationhandbook](http://www.brinsea.co.uk/incubationhandbook), for flere arter med spesifikke råd en rekke publikasjoner finner du på: [www.brinsea.co.uk/books](http://www.brinsea.co.uk/books).

For å registrere ditt nye Brinsea produkt vennligst besøk [www.brinsea.co.uk](http://www.brinsea.co.uk) innen 30 dager etter kjøpet og følg linken på hjemmesiden for å kvalifisere for en gratis 3 års garanti. Meld deg på Brinsea nyhetsbrev for å få de siste nyhetene og informasjon.

**Registrerer apparatets serienummeret her:: \_\_\_\_\_**

<b>1 Sette opp din rugemaskin</b>	-
Utpakking	4
Oversikt deler	5
Montering	6
Plassering & installering	9
<b>2 Produkt introduksjon– Funksjoner</b>	<b>10</b>
<b>3 Innstillinger – Kontrollmeny</b>	<b>11</b>
<b>4 Display</b>	<b>12</b>
<b>5 Temperatur</b>	<b>14</b>
<b>6 Fukt &amp; ventilasjon</b>	<b>15</b>
<b>7 Egg</b>	<b>17</b>
<b>8 Klekking &amp; rengjøring</b>	<b>18</b>
<b>9 Spesifikasjoner</b>	<b>19</b>

# Ovation 28 eco

## 1 SETTE OPP DIN RUGEMASKIN

### UTPAKKING

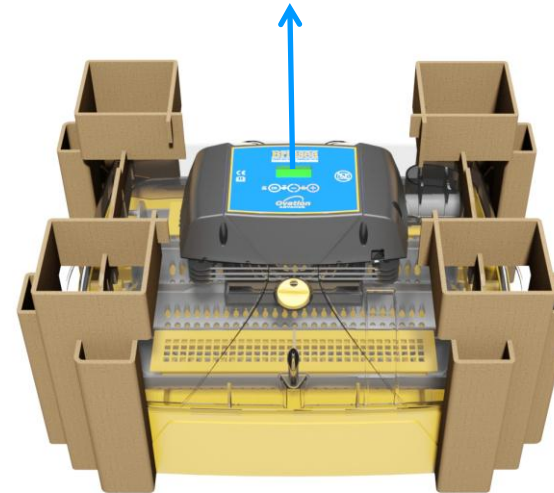
Din rugemaskin er levert i beskyttende emballasje. Vennligst fjern all tape, pakkeband og emballasje fra rugemaskinen og deler. Ta vare på emballasjen i tilfelle du må pakke den ned igjen.

**1:** Fjern emballasjen og løft av toppen på rugemaskinen.

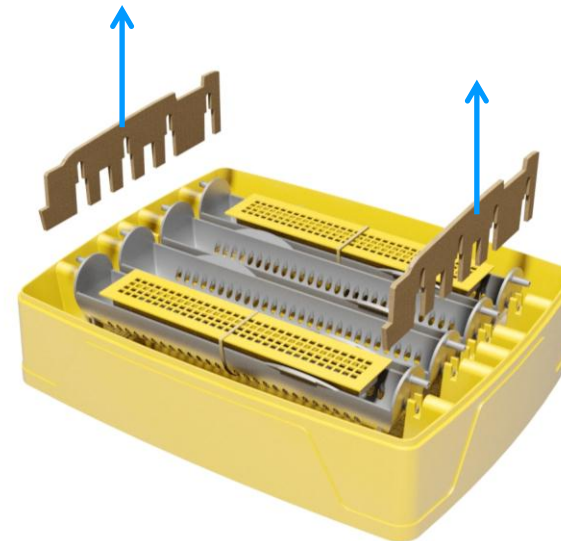
**2:** Fjern innpakking og elastiske bånd fra innsiden av rugemaskinen.

**3:** **Kontroller at strømforsyningen stemmer overens med maskinens krav**(merket med teknisk info på etiketten på innsiden av den klare toppen).

1.



2.



# Ovation 28 eco

## 1 SETTE OPP DIN RUGEMASKIN

### OVERSIKT DELER

Diagrammet viser alle delene som har blitt levert til deg. Kontroller at du har de riktige mengder av hver del. Hvis det er noen deler som er skadet eller mangler må du kontakte din forhandler eller Brinsea Produkter (på adressen på slutten av dokumentet).

**Skadede apparater må ikke brukes.**

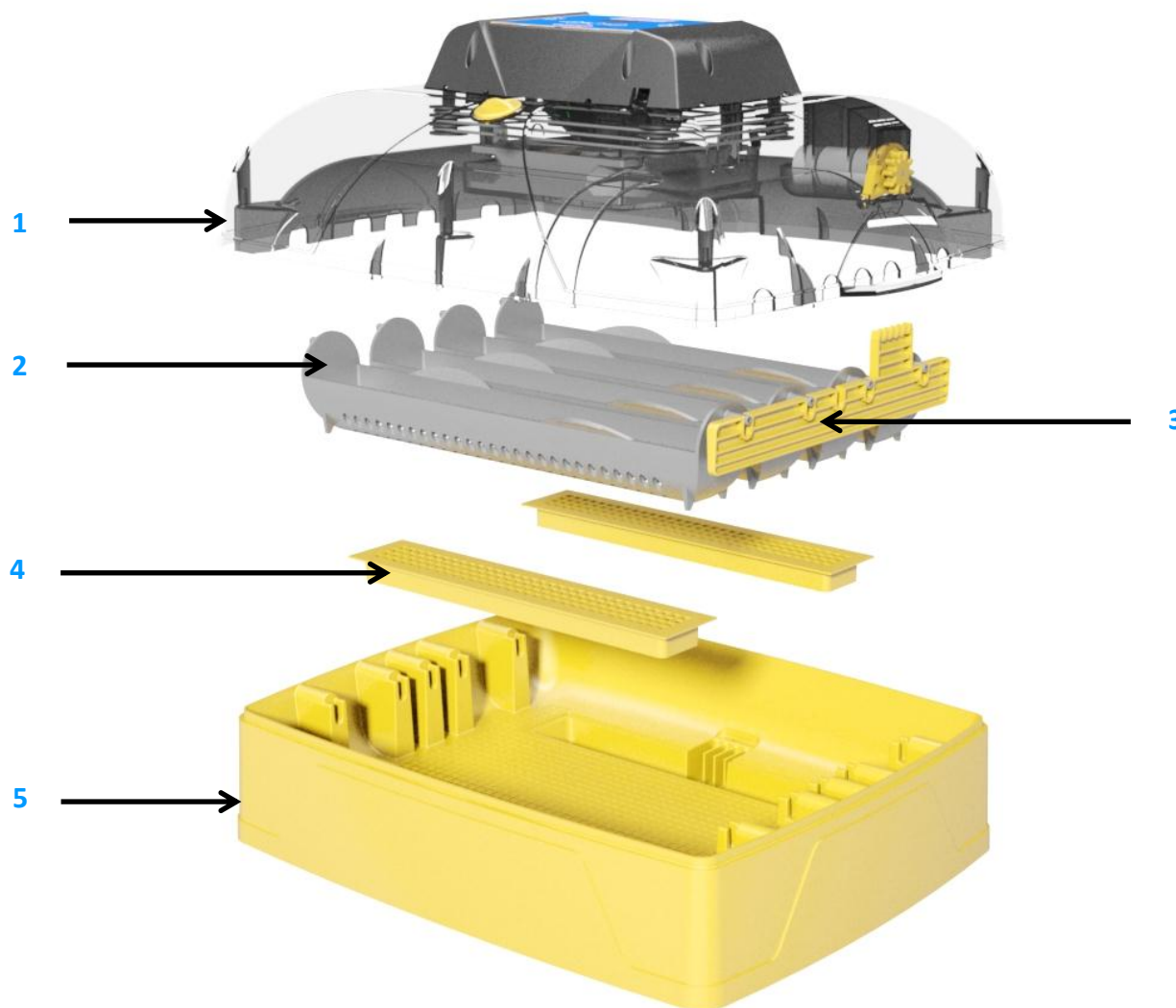
1: Topp

2: Eggholdere (4)

3: Link

4: Dekslar til vanntanker(2)

5: Underdel



# Ovation 28 eco

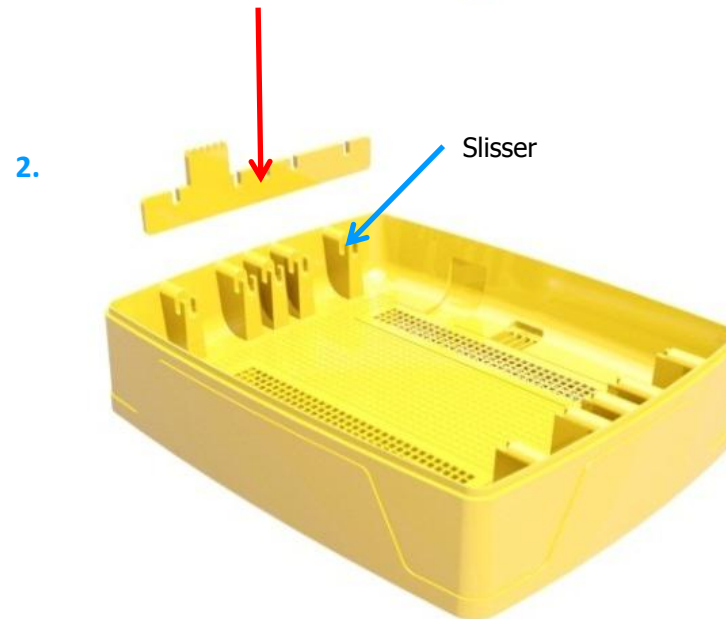
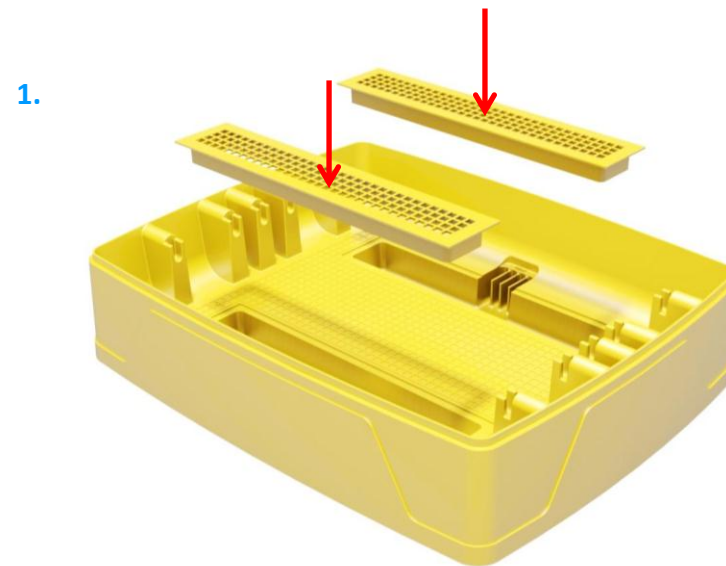
## 1 SETTE OPP DIN RUGEMASKIN

### MONTERING

**1:** Plasser dekslene til vannbeholderen i deres posisjoner i underdelen

**Se avsnitt 6 for råd om luftfuktighet.**

**2:** Monter linken inn i sine slisser som sikrer at den glatte siden vender innover.



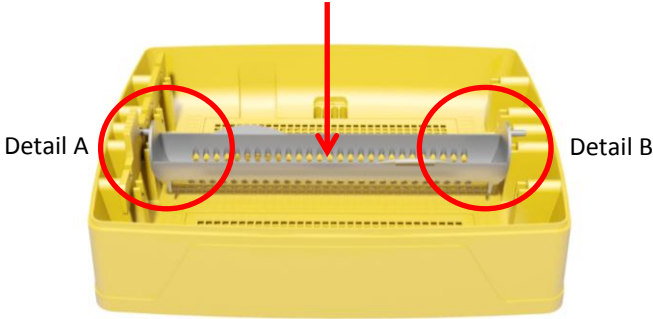
# Ovation 28 eco

## 1 SETTE OPP DIN RUGEMASKIN

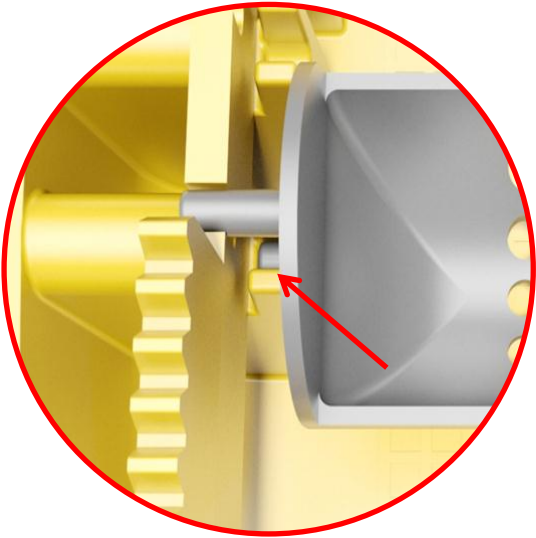
### MONTERING

3: Monter eggbærere i støttene. Pinnene må passe i holderne.

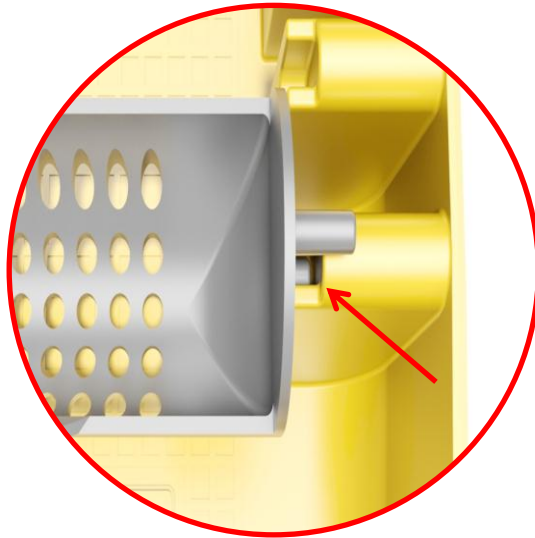
3.



Detail A



Detail B



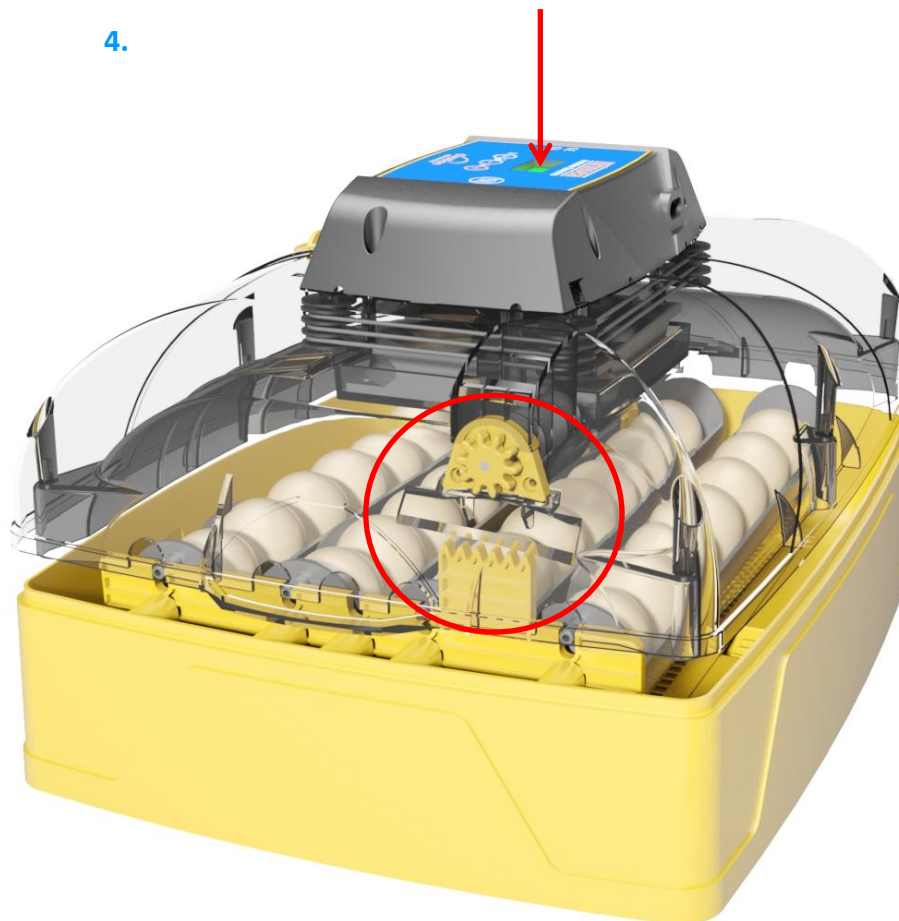


# Ovation 28 eco

## 1 SETTE OPP DIN RUGEMASKIN

### MONTERING

**4:** Plasser toppen på underdelen i riktig retning. Eggenes vendemotor må være over koblingen. Sjekk at toppen er på plass hele veien rundt kanten på underdelen.





# Ovation 28 eco

## 1 SETTE OPP DIN RUGEMASKIN

### PLASSERING OG INSTALLERING

Din rugemaskin vil gi best resultat i et oppvarmet rom uten store variasjoner i temperaturen og med god ventilasjon – særlig dersom flere rugemaskiner går på samme tid.

Pass på at romtemperaturen ikke synker på en kald kveld. Ideelt sett bør temperaturen i rommet ligge mellom 20 og 25° C. La aldri temperaturen i rommet falle under 15°C (59° F)..

Pass på at rugemaskinen ikke blir utsatt for direkte sollys og at den brukes på en flat, jevn overflate, eller benkeplate, ikke på gulvet. Sørg for at rugemaskinen brukes på en vannresistant overflate.

Koble strømkabelen til lokket på rugemaskinen. Kontroller at kontakten er skjøvet helt på plass i sokkelen.

1.



2.

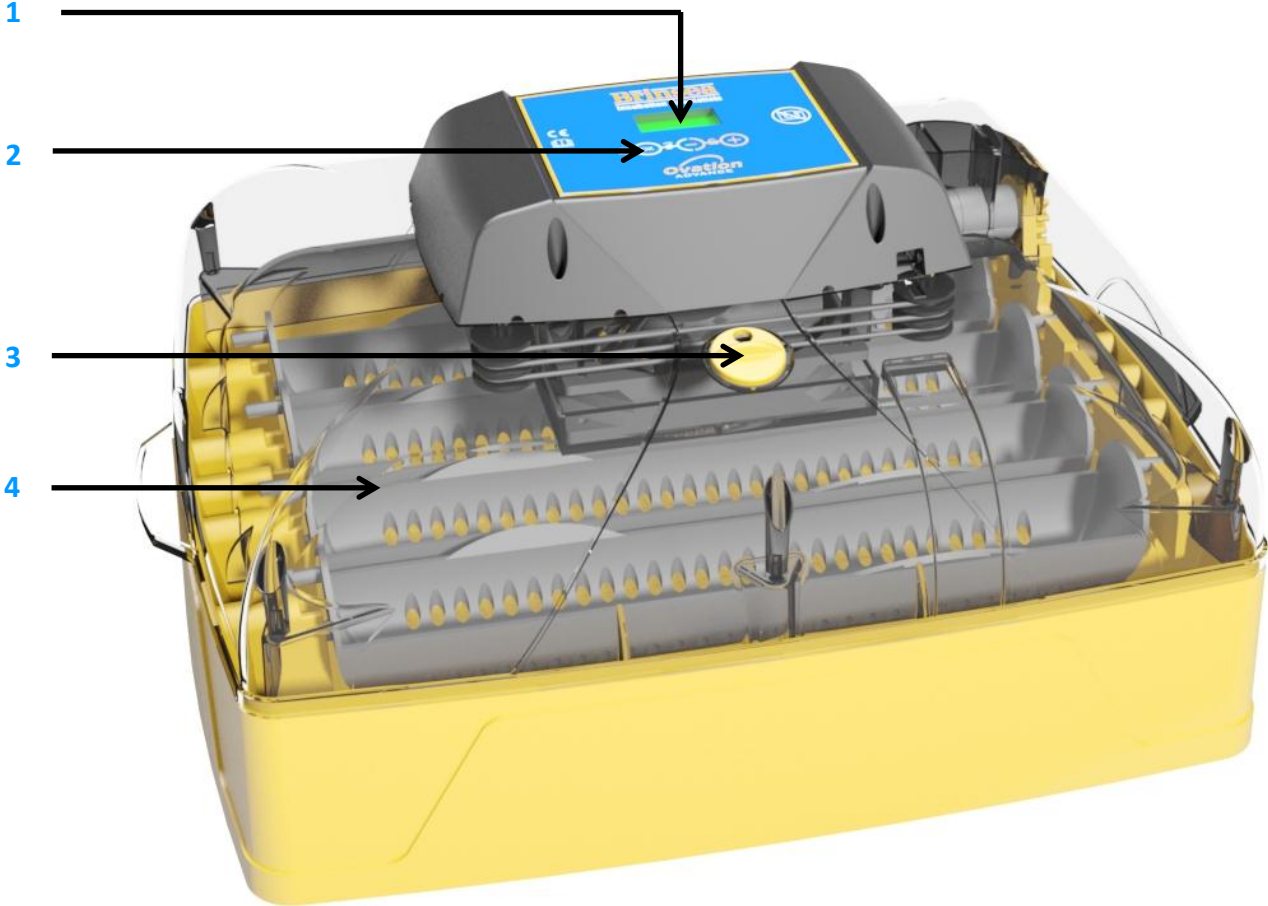


# Ovation 28 eco

## 2 PRODUKT INTRODUKSJON

### FUNKSJONELLE EGENSKAPER

- 1: Digitalt display
- 2: Kontrollknapper
- 3: Justerbar lufventil
- 4: Eggholdere (4)



# Ovation 28 eco

## 3 INNSTILLINGER

### KONTROLLMENY

Diagrammet til høyre viser hvordan du navigerer gjennom kontrollmenyen . Se på tasten nedenfor for å forstå hva hver knapp gjør når den trykkes.



Trykk begge knappene for å låse opp menyen.



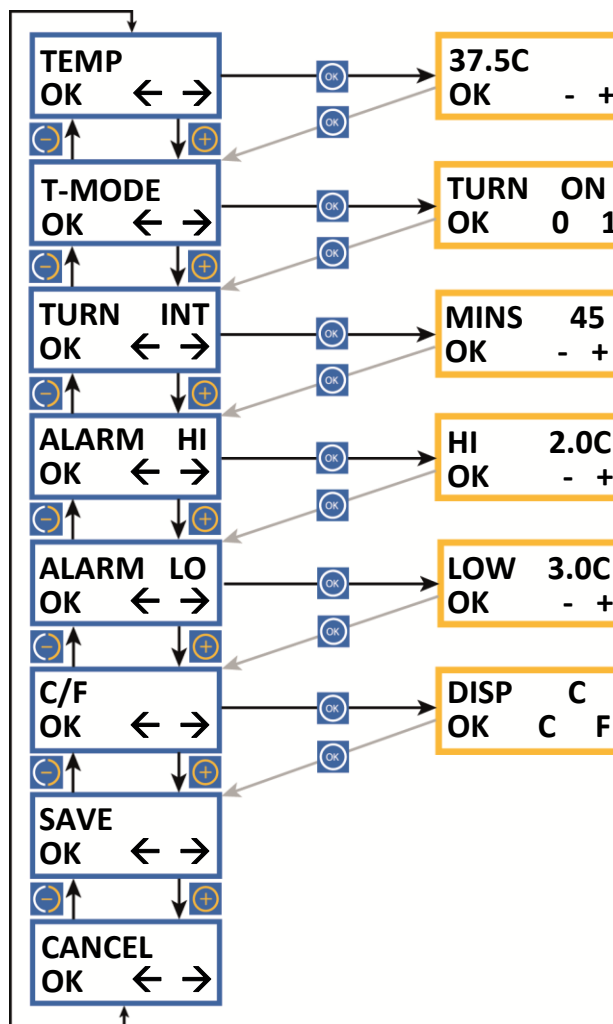
Velg alternativet / retur til menyen.



Gå frem en skjerm / øke verdien / vis i Celsius.



Gå tilbake ett skjerm bilde / redusere verdien / vis i Fahrenheit.



#### RUGETEMPERATUR

Område 20.0 – 40.0°C (68.0 – 104.0°F). Standard 37.5°C (99.5°F). Se seksjon 5.

#### VENDING MODE

Slår vendesystemet på eller av. Standard PÅ.

#### VENDEINTERVALL

Angir forsinkelsen mellom vendingene. Rekkevidde 5 - 180 minutter. Standard 45 minutter.

#### ALARM HØY TEMPERATUR

Område 1.0 - 5.0 ° C (1,8 til 9,0 ° F) over innstilt rugetemperatur. Standard 2,0 ° C (3,6 ° F). Se punkt 4.

#### ALARM LAV TEMPERATUR

Område 1.0 - 5.0 ° C (1,8 til 9,0 ° C) under satt rugetemperatur. Standard 3,0 ° C (5,4 ° F). Se punkt 4.

#### CELSIUS / FAHRENHEIT VISNING

Skifter alle temperaturer mellom ° C og ° F. Standard ° C. Se kapittel 5.

#### LAGRE

Alle endringer blir lagret. Tilbake til normal drift på displayet.

#### AVBRYT

Alle endringer blir ignorert. Gå tilbake til normal drift på displayet.

# Ovation 28 eco

## 4 DISPLAY

### DIGITALT KONTROLLSYSTEM

Kontrollsystemet på Ovation Eco benytter en meget nøyaktig, individuelt kalibrert sensor for temperatur. Vær forsiktig med billige analoge eller digitale termometre når man sammenligner dem med temperaturen vist i displayet på rugemaskinen.

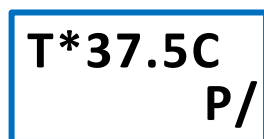
#### Eksempel på innstillinger for høns:

**Temperatur:** 37.5°C

**Fukt:** Fyll en vannbeholder og sett ventilen til minimum

**Vendeintervall:** 45 minutter (slå av fra dag 19 og fjerne eggberere)

(FIG 1)



### Normal operasjon – Temperatur, luftfuktighet og status på vendesystem vises kontinuerlig.

- Stjernen "\*" i tilknytning til temperaturmåling viser når varmeelementet er slått på. Når det er koblet inn vil stjernen vises kontinuerlig, når rugemaskinen har satt temperatur vil stjernen sakte blinke etter som varmeelementet er pulset for å opprettholde riktig temperatur. Når temperaturinnstillingen reduseres vil stjernen forsvinne, dette er normalt.
- Hvis vendingen er slått av vil en "O" blinke på hjørnet av skjermen.
- Hvis vendingen er slått på vil et strek "/" symbol rotere på hjørnet av skjermen.

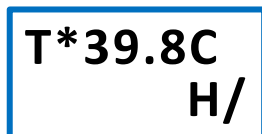
**Endre innstillinger** – Kontrollmenyen lar de forskjellige innstillingene endres og lagres. Alle innstillinger beholdes i tilfelle strømbrytning.

- Du får tilgang til kontrollmenyen ved å trykke på + og - knappene samtidig for å låse opp skjermen. For fullstendig informasjon om menyinnstillinger kan du lese innholdet på side 3 og vise relevante delene.

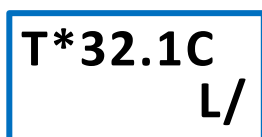
**Visning strømbrytning (FIG 1)** -- Hvis strømmen har blitt avbrutt på grunn av strømbrytning (eller når den først slås på) vises en blinkende "P" i hjørnet av skjermen. Trykk OK i 2 sekunder eller mer for å fjerne indikatoren. Dersom årsaken til strømbrytningen ikke er kjent, sjekk om forbindelsen til strømkabelen er i orden.

- Når indikatoren "P" er fjernet er det lurt å lyse eggene for å se etter tap.

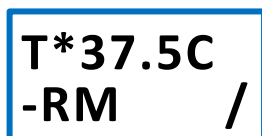
(FIG 2)



(FIG 3)



(FIG 4)



(FIG 5)



**Høy temperatur alarm visning (FIG 2)** – Hvis den målte temperaturen inne i rugemaskinen går opp med mer enn vist på bildet i ALARM HI skjermen, vil alarmen gå på umiddelbart og "H" vises. Trykk OK for å slå av alarmen i 30 minutter.

- Hvis den høye temperaturen problem korrigerer seg selv vises "H" på skjermen for å vise dette har skjedd. Trykk OK for å fjerneindikatoren. Sjekk at rugemaskinen ikke er(og har ikke vært) i direkte sollys eller for nær en varmekilde, for eksempel ved envarmeovn. Det anbefales å lyse eggene flere ganger etter denne hendelsen for å se etter tap.

**Lav temperatur alarm visning (FIG 3)** – Hvis den målte temperaturen inne i rugemaskinen går ned med mer enn vist på bildet i ALARM LOW skjermen, vil "L" vises etter 60 minutter og alarmen utløses. Trykk OK for å slå av alarmen i 30 minutter.

- Hvis problemet med lav temperatur korrigerer seg selv vises "L" på skjermen for å vise dette har skjedd. Trykk OK for å fjerneindikatoren. Sjekk at rugemaskinen er ikke står(og har ikke vært) i en kald trekk og at romtemperaturen ikke har falt betydelig. Det anbefales å lyse eggene flere ganger etter denne hendelsen for å se etter tap.

**Lav romtemperatur alarm (FIG 4)** – Dersom beregnet romtemperaturen fortsatt er for lav for optimale resultater i mer enn en time vises advarselen "-Rm" og en alarm vil høres. Trykk OK for å slå av alarmen i 30 minutter.

- Dersom problemet med lav temperatur utbedrer seg vil "Rm" fortsatt vises på skjermen for å vise dette har skjedd. Trykk OK for å fjerne indikatoren.
- Sjekk at rugemaskinen er ikke står(og har ikke vært) i en kald trekk og at romtemperaturen ikke har falt betydelig. Det anbefales å lyse eggene flere ganger etter denne hendelsen for å se etter tap.

**Høy romtemperatur alarm (FIG 5)** – Dersom beregnet romtemperaturen fortsatt er for høy for optimale resultater i mer enn en time vises advarselen "+Rm" og en alarm vil høres. Trykk OK for å slå av alarmen i 30 minutter.

- Dersom problemet med lav temperatur utbedrer seg vil "+Rm" fortsatt vises på skjermen for å vise dette har skjedd. Trykk OK for å fjerne indikatoren.
- Sjekk at rugemaskinen ikke er(og har ikke vært) i direkte sollys eller for nær en varmekilde, for eksempel ved envarmeovn. Eggene selv skaper betydelig metabolsk oppvarming på senere stadier av rugingen og kan bidra til dette hvisromtemperaturen er for høy. Det anbefales å lyse eggene flere ganger etter denne hendelsen for å se etter tap.

# Ovation 28 eco

## 5 TEMPERATUR

### SETTE TEMPERATUREN



1. Trykk på - og + knappene samtidig for å låse opp hovedmenyen.



2. Trykk OK for å velge temperatur på skjermen og justere etter behov ved hjelp av + og - KNAPPER.



3. Trykk OK for å gå tilbake til hovedmenyen og deretter bla nedover for å lagre. Trykk OK for å lagreendringene

Når temperaturen reduseres vil stjernen forsvinne mens rugemaskinen avkjøles - dette er normalt. Juster temperaturen med forsiktighet - små forskjeller har store virkninger på klekkingen

### ENDRE TIL FAHRENHEIT



1. Trykk på - og + knappene samtidig for å låse opp hovedmenyen.



2. Bla til C / F alternativ og trykk OK for å velge C / F-skjermen.



3. Trykk på + for å velge ° Feller - for å velge ° C.



4. Trykk OK for å gå tilbake til hovedmenyen og deretter bla nedover for å lagre. Trykk OK for å lagreendringene.

**Vennligst merk:** Din rugemaskin vil være fabrikkinnstilt for hønseegg, du kan justere temperaturen i menyen for å passe til typen egg du ruger.

Når rugemaskinen varmes opp og når sin kontrollinnstilling, vil asterisket "\*" for "varme på" endres fra kontinuerlig til blinkende. La rugemaskinen stabilisere seg i minst en time før du justerer temperaturen.

	Anbefalte temperaturer:		Typisk rugetid:
Høns	37.4 – 37.6°C	99.3 – 99.6°F	21 dager
Fasan	37.6 – 37.8°C	99.6 – 100.0°F	23-27 dager
Vaktel	37.6 – 37.8°C	99.6 – 100.0°F	16-23 dager
Ender	37.4 – 37.6°C	99.3 – 99.6°F	28 dager
<b>Papegøyer:</b>			
Amazoner	36.8 – 37.0°C	98.3 – 98.6°F	24-29 dager
Araer	36.8 – 37.0°C	98.3 – 98.6°F	26-28 dager
Dvergapegøyer	36.8 – 37.0°C	98.3 – 98.6°F	22-24 dager
Grå Jaco	36.8 – 37.0°C	98.3 – 98.6°F	28 dager
Edelpapegøyer	36.8 – 37.0°C	98.3 – 98.6°F	28 dager

- Utvikling av embryoer er ganske tolerant av kortsiktige temperaturfall, og brukeren trenger ikke å være bekymret for avkjøling som oppstår ved inspeksjon av eggene. Temperaturer over den ideelle kan raskt få en alvorlig skadelig effekt på klekkesultat og må unngås.
- Ovation Advance har en innebygd temperaturalarm som advarer mot høye eller lave temperaturer. Se avsnitt 4 for detaljer.

# Ovation 28 eco

## 6 FUKT & VENTILASJON

### Å FORSTÅ FUKTIGHET

Kortsiktige variasjoner i luftfuktighet er ikke viktig. Gjennomsnittlig luftfuktighet over rugetid må være tilnærmet optimalt for å oppnå det ideelle vekttapet.

Høy fuktighet for en dag eller to før klekking er også viktig. Pass opp for vedvarende, for høy luftfuktighet.

#### Vanlig fuktighet:

Generelt akseptert ruge RH nivåer for artsgrupper:

<b>I rugeperioden: Høns</b>	<b>40-50% RH</b>
<b>Svømmefugl</b>	<b>45-55% RH</b>
<b>Papegøyer</b>	<b>35-45% RH</b>
<b>Klekking: Alle arter</b>	<b>65% RH eller mere</b>

#### Typisk vekttap:

Typisk ideell vekttap for artsgrupper:

<b>Høns</b>	<b>13%</b>
<b>Svømmefugl</b>	<b>14%</b>
<b>Papegøyer</b>	<b>16%</b>

For mer informasjon om bestemte arters krav sjekk relevant litteratur.

### Å KONTROLLERE FUKT

To faktorer påvirker fuktighet under rugingen: fordampning av vann inne i kabinettet (fra egg, så vel som fra påfylt vann) og nivåer av ventilasjon. Vanninnholdet i luften som trekkes inn i rugemaskinen vil også ha en effekt.

Det er to metoder for fugleoppdrettere for å oppnå riktig luftfuktighet:

**1:** Som en generell veiledning for fjærfe / vilt / svømmeugler, fyll vann i en av de to vannbeholderne med ventilen satt til minimum fra det tidspunkt eggene er satt inntil 2 dager før klekking - dybden av vann spiller ingen rolle. Hvis rugemaskinen er full av papegøye (og papegøye-lignende arter), kan eggene ruges uten vann for en del av den tidlige rugeperioden.

For alle arter fyller begge vannbeholderne og setter ventilen til minimum for de to siste dagene av ruging. Høyere luftfuktighetsnivåer er nødvendig for klekking for å forhindre at membranene tørker for fort. Forsikre deg om at vanndekelet er montert for å forhindre at kyllinger drukner.

Ovennevnte retningslinjer gir ingen bestemmelse om forskjellige omgivelserforhold og er nødvendigvis ganske generaliserte, men de er enkle og ofte effektive.

**2:** Overvåk egg vekttap (som varierer som en direkte følge av fuktighet) og sammenlign de mot publiserte vekttap tall for arten. Dette er den mest pålitelige metoden og anbefales - spesielt der det er blitt dårlig klekkesresultat eller dersom verdifulle egg ruges.

Egg mister fuktighet gjennom skallet og frekvensen av fordampning avhenger av luftfuktighet rundt eggene og skallets porøsitet. Under ruging trenger egg å miste en fast mengde vann som tilsvarer et tap i vekt på rundt 13-16%, avhengig av arten. Ved veiing av eggene med jevne mellomrom under rugingen er det mulig å overvåke og eventuelt korrigere fuktighetsnivåer for å oppnå riktig vekttap.

For mer detaljert informasjon om alle aspekter av ruging av egg inkludert nyttige råd om hvordan du får best resultat vennligst besøk vår hjemmeside på [www.brinsea.co.uk/incubationhandbook](http://www.brinsea.co.uk/incubationhandbook).



# Ovation 28 eco

## 6 FUKT & VENTILASJON

### STILLE RELATIVT FUKTIGHETSNIVÅ

Det er to måter å endre fuktigheten på.

**1:** Åpne og lukke ventilen: Lukk ventilen for å øke luftfuktigheten eller åpne ventilen for å redusere fuktigheten.

**2:** Fylle vann i vannbeholderne: Hvis du vil redusere fuktighet, må du la være å fylle vann i en av vannbeholderne, hvis du vil øke luftfuktigheten, fyll vann i 1 eller begge rommene. For å fylle vannbeholderne, ta av lokket. Tøm forsiktig vann i fyllpunktene, slik at du ikke fyller ut over "MAX" (som vist på diagram 2).

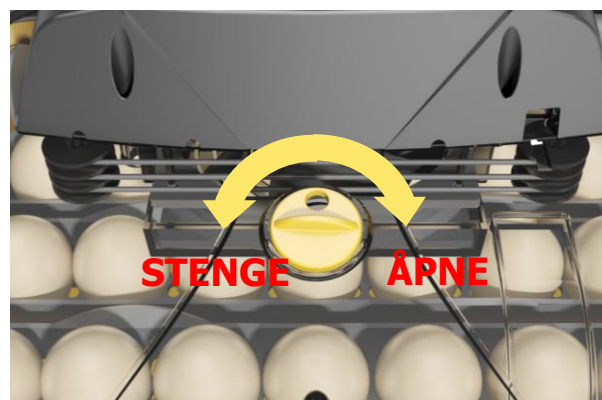
Fuktighetsnivåene kan økes ytterligere ved å plassere strimler av fordampningskort eller klut i en eller flere av vannkanalene. Fordampningskort er tilgjengelig fra Brinsea Products eller din forhandler.

### KLEKKING

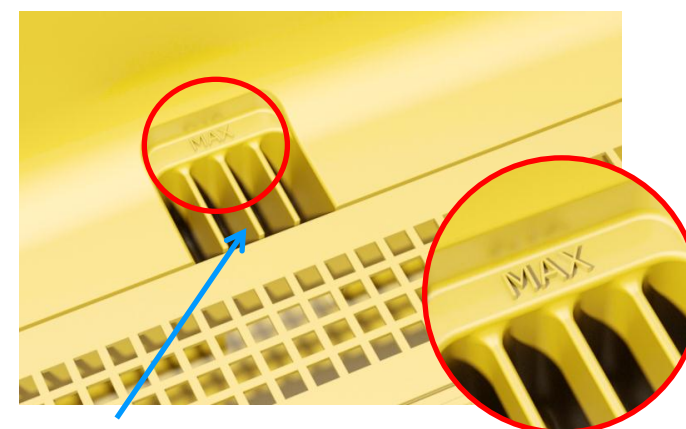
I alle tilfeller må fuktigheten for klekking være høy. På grunn av den korte varigheten vil vann / vekt tap ikke bli betydelig påvirket. Høy luftfuktighet er nødvendig for å forhindre at membranene tørker og herdes før før klekkingen er ferdig. Fuktighet vil naturlig øke etter hvert som de første eggene begynner å klekke og indre membraner begynner å tørke. Denne effekten er i tillegg til det økte arealet av vannfordampning fra vannkanalene.

Under klekking vil de høye luftfuktighetsnivåene falle dramatisk når lokket åpnes, og det vil ta litt tid å bygge opp. Motstå fristelsen til å løfte lokket ofte - la det være minst 6 timer mellom inspeksjonene.

1.



2.



Fyll vann her

I praksis avhenger de minste og maksimale fuktighetsnivåer i en rugemaskin av flere faktorer, inkludert omgivelserforholdene i rugerommet. Det kan hende du må tillate 24 timer for fuktighet å stabilisere seg fullt etter at du har gjort endringer.

**Hvis du ikke kan oppnå det relative fuktighetsnivået som kreves, vurder disse notatene:**

#### Fuktighet vil ikke gå lavt nok

- Åpne ventilen helt for å hjelpe.
- En nedre grense vil bli bestemt av fuktighetsinnholdet i den omgivende luften, spesielt under varme fuktige forhold. Dette kan kun motvirkes av avfukting av romluften utenfor rugemaskinen med en proprietær avfukter, men er sjelden et problem i praksis.

#### Fuktighet vil ikke gå høyt nok

- Lukk ventilen til minimumsinnstillingen for å hjelpe. Monter fordampende kortstrimler tilgjengelig fra Brinsea eller din forhandler.

#### Kondens

Det er normalt at det oppstår kondens på de kjøligere eksponerte delene av den klare toppen. Dette naturfenomenet er ikke en fare eller et problem for ruging, men kan tyde på at rommet er kjøligere enn det optimale.

# Ovation 28 eco

7 EGG

## INNSTILLING VENDEALTERNATIVER



1. Trykk på - og + knappene samtidig for å låse opp hovedmenyen.



2. Trykk på + for å bla til alternativet TURN 0/1.3.



3. Trykk OK for å velge skjermbildet for vending, og bruk knappene + og - for å stille på ON eller OFF etter behov



4. Trykk på OK for å gå tilbake til hovedmenyen. Alternativet TURN INT vil nå bli vist. Trykk på OK for å velge skjermbildet for vendeintervallet og bruk knappene + og - for å stille forsinkelsen mellom svinger i minutter etter behov..



5. Trykk på OK for å gå tilbake til hovedmenyen og deretter bla ned til SAVE. Trykk på OK for å lagre endringene.

## LAGRING, INNSETT OG VENDING AV EGG

EGGSørg for at du lagrer egg i kjølige og fuktige forhold. De fleste arter kan lagres trygt i opptil 14 dager før alvorlige reduksjoner i klekkeprosent er sannsynlig. Daglig vending av lagrede egg bidrar også til å opprettholde kvaliteten på rugeeggene.

Kast sprukne, feilformede og tungt skitne egg (hvis mulig). Bare vask skitne egg med en merket eggvaskløsning som Brinsea Incubation Disinfectant Concentrate i henhold til produsentens anvisninger. Det er viktig å vaske egg i oppløsning som er betydelig varmere enn egget. Husk at alle løsninger fjerner det ytre kutiklet fra egget i tillegg til smuss, og kan gi egget større risiko fra bakteriell forurensning senere.

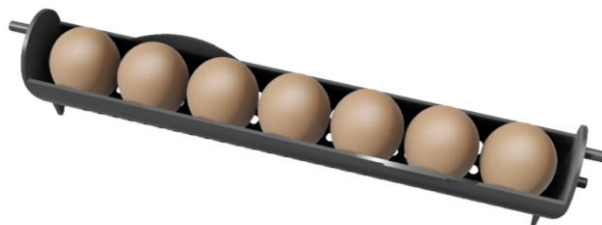
Ovation 28 Eco er designet for å imøtekomme egg av forskjellige størrelser fra fasan til å andeegg eller større / mindre egg ved hjelp av alternative eggbærere.

Før du setter egg inn, sørg for at rugemaskinen har gått i flere timer og stabilisert seg til riktig temperatur.

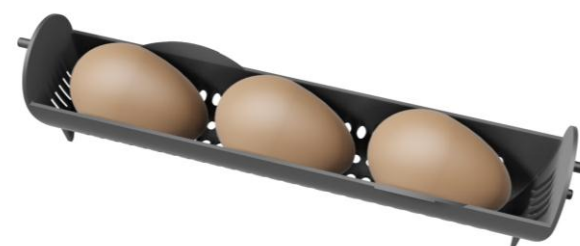
Sett eggene i eggbærerne som følger med. Eggene må settes liggende, flate eller med spisse endene vendt nedover. Slå på vendesystemet. Et roterende linjesymbol "/" skal vises i hjørnet av displayet.

Kontroller vannstanden hver 2. dag eller så, og temperatur daglig. Lys eggene etter at 1/3 av rugeperioden har gått for å avvise klare, ufruktbare egg. Husk å stoppe vendingen 2 dager før eggene kommer til å klekke.

### Spisse egg-ender vendt nedover



### Egg liggende på siden



# Ovation 28 eco

## 9 KLEKKING & RENGJØRING

### KLEKKING

**1:** Hvis du klekker i Ovation 28, fjern toppen, ta ut eggbærerne og deres ledd to dager før klekking. Legg eggene direkte i bunnen.

**2:** Sett på toppen igjen.

**3:** Vending må være sett til OFF i kontrollmenyen.

Fuktighetsnivåer under klekking må være høye (se seksjon 6 ovenfor)..

Når de fleste eggene har klekt (12 til 48 timer etter det første egget klekkes), ta ut og plasser kyllingene under en kyllingmor. Brinsea EcoGlow 20 og 50 er ideelle for fjærfe og svømmefugler etc. Brinsea TLC-40 og TLC-50 Brooders anbefales for eksotiske fugler.

Under klekking vil de høye fuktighetsnivåene falle dramatisk når lokket løftes av og det vil ta litt tid å bygge opp igjen. Motstå fristelsen til å åpne rugemaskinen ofte - la det gå minst 6 timer mellom inspeksjonene.

### RENGJØRING

VIKTIG:

**KOBLE RUGEMASKINEN FRA STRØMFORSYNINGEN VED RENGJØRING.**

**KONTROLLER AT ALLE ELEKTRISKE DELER HOLDES TØRRE. IKKE SETT RUGEMASKINTOPPEN UNDER VANN.**

VASK ALDRI BUNNEN, EGGBÆRERE, DEKSLER ELLER KABINETT-DELER I VÆSKER OVER 50 ° C (120 ° F). IKKE BRUK EN VASKEMASKIN FOR Å RENGJØRE DELER PÅ RUGEMASKINEN.

Etter hver klekking i Ovation 28 fjern og vask eggbærerne, og base i Brinsea desinfisering og skyll deretter grundig. Bruk støvsuger og myk børste for å fjerne støv fra viften. Tørk av alle andre indre overflater med en klut som er fuktig med løsningen, og tørk deretter av med en klut som er fuktig med rent vann. Kontroller at instruksjonene som følger med væsken følges.

Hvis en separat klekker brukes, må prosedyren ovenfor fortsatt følges hver annen måned.

Utsiden av rugemaskinen kan rengjøres med en fuktig klut. Unngå å la fuktighet komme inn i den elektriske toppen.

Hvis det er nødvendig med mer grundig rengjøring av toppen av maskinen etter lengre bruk, kan du gå til [www.brinsea.co.uk](http://www.brinsea.co.uk) for informasjon om hvordan dette kan utføres sikkert.

RENGJØR ALTID RUGEMASKINEN FØR OPPBEVARING OG SIKRE AT ENHETEN ER HELT TØRR INNVEDIG OG UTVEDIG. Kjør den i 24 timer uten vann for å sikre at den er helt tørr.

### FEILSØKING OG KALIBRERING

I tilfelle svikt først kontrollere at strømforsyningen fungerer og at strømkabelen er festet godt nok i sokkelen på styrekabinettet.

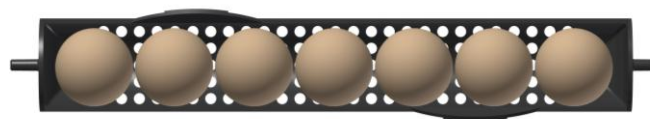
Den digitale temperaturen og luftfuktighet er individuelt kalibrert ved produksjon, men kan kalibreres på nytt hvis det er nødvendig. I det usannsynlige tilfellet at klekkeresultatet gjør du tviler på kalibreringen av temperatur eller luftfuktighet i maskinen din kan du kontakte din distributør eller Brinsea direkte på [sales@brinsea.co.uk](mailto:sales@brinsea.co.uk) for ytterligere informasjon og råd.

# Ovation 28 eco

## 9 SPESIFIKASJONER

### OVATION 28 MAKSIMALE EGGKAPASITET:

Eggstørrelse	Typisk kapasitet
Vaktel	66
Fasan	57
Høns	28
And	28
Gås	9
Dimensjoner:	447mm x 332mm x 223mm
Vekt:	3.128 Kg
Strømforbruk:	
Rugemaskin maksimum (typisk gjennomsnitt)	60 Watt 30 Watt
Strømforsyning:	230v 50Hz or 115V 60Hz (som bestilt)



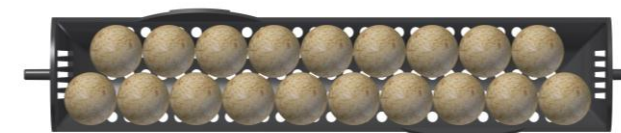
**7 høneegg i høns eggbærer**



**22 vaktelegg i valgfri stor eggbærer**



**7 andeegg i høns eggbærer**



**19 fasanegg i valgfri stor eggbærer**

**Store eggbærere er tilgjengelig fra [brinsea.co.uk](http://brinsea.co.uk), [brinsea.com](http://brinsea.com) eller din forhandler (product code AF011).**



Used electrical and electronic products should not be mixed with general household waste. For proper treatment, recovery and recycling, please take this product to a designated collection point where it will be accepted free of charge.

Please contact your local authority for further details of your nearest designated collection point.

Disposing of this product correctly will help save valuable resources and prevent any potential negative effects on human health and the environment, which could otherwise arise from inappropriate waste handling.

**DECLARATION OF CONFORMITY**

**We:** BRINSEA PRODUCTS LTD.  
 32-33 Buckingham Road  
 Weston Industrial Estate  
 Weston-super-Mare  
 North Somerset  
 BS24 9BG

**Registered Community Design Application No 003007103**

Brinsea Products Ltd, 32-33 Buckingham Road, Weston Industrial Estate,  
 Weston-super-Mare, N. Somerset, BS24 9BG  
 Tel: +44 (0) 845 226 0120 Fax: +44 (0) 1934 708177  
 e-mail: [sales@brinsea.co.uk](mailto:sales@brinsea.co.uk), website: [www.brinsea.co.uk](http://www.brinsea.co.uk)

Declare under our sole responsibility the products:

**Egg Incubators:**

**Ovation 28 Eco (Serial numbers AF35x/xxxxxxxxxx)**

**Ovation 28 Advance (Serial numbers AF36x/xxxxxxxxxx)**

**Ovation 28 EX (Serial numbers AF37x/xxxxxxxxxx)**

to which this declaration relates are in conformity with the following EU Directives:

**2006/42/EC Machinery Directive**

**2014/30/EU Electromagnetic Compatibility Directive**

**2011/65/EU Restriction on the use of Certain Hazardous Substances in Electrical and Electronic Equipment Regulations**

The relevant sections of the following Standards have been used:

**EN 60335-1:2012+A11:2014**

**EN 60335-2-71:2003+A1:2007**

**EN 55014-1:2006+A2:2011**

**EN 55014-2:2015**

**EN 50581:2012**

The technical documentation for the products is available from the above address.

**Authorised Representative:** Ian Pearce, Managing Director

**Signature:**

**Date of Issue:** September 2016

**Place of Issue:** 32-33 Buckingham Road, Weston Industrial Estate, Weston-super-Mare, North Somerset, BS24 9BG, United Kingdom.